



Zastosowanie: parki, ciągi pieszych, drogi rowerowe

Montaż: bezpośrednio na słupie lub wysięgniku z zakończeniem $\varnothing 60 \times 50$ mm

Stopień ochrony: IP 66

Materiał: daszek aluminiowy anodowany,
klosz mrożony (PMMA),
podstawka – odlew aluminiowy malowany

Kolor: daszek – anodowany inox,
podstawka – malowana RAL 9006

Zakres temperatur pracy: od -40°C do $+40^{\circ}\text{C}$

Przewidywany czas eksploatacji: L90F10 – 50 000 h, L80F20 – 100 000 h

CRI: >80 dla 3500K; >70 dla 4000K, 5000K

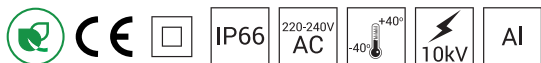
Współczynnik korekcyjny S/P: 1,45 dla 3500K; 1,55 dla 4000K; 1,8 dla 5000K

Częstotliwość napięcia zasilania: 50/60Hz

Współczynnik mocy: ≥ 0.95

Prąd rozruchowy: 22A / 250 μs

Oprawa ATLANTIS LED posiada możliwość podłączenia do zewnętrznego systemu sterowania poprzez interfejs 1-10V.



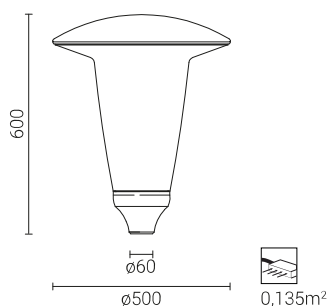
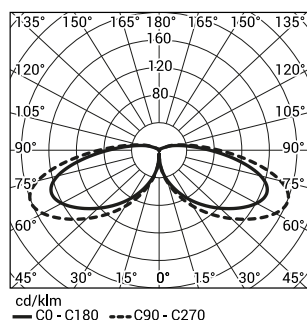
Kod	Nazwa	Moc LED	Moc całkowita oprawy	Prąd przewodzenia LED	Temperatura barwowa światła	Strumień świetlny LED ¹⁾	Strumień świetlny oprawy ¹⁾	Efektywność świetlna	Objętość jednostkowa	Waga oprawy netto
214650/3	ATLANTIS LED	38W	43W	800mA	3500K	4 000lm	3450lm	80lm/W	0,22m ³	4kg
214650/4	ATLANTIS LED	38W	43W	800mA	4000K	4 350lm	3700lm	86lm/W	0,22m ³	4kg
214650/5	ATLANTIS LED	38W	43W	800mA	5000K	4 550lm	3900lm	91lm/W	0,22m ³	4kg

¹⁾ ze względu na klasę dokładności diod tolerancja wartości wynosi +/- 3%

Dyrektywy: 2014/35/UE (Dz. Urz.UE L 96, 29.03.2014, str.357), 2014/30/UE (Dz. Urz.UE L 96, 29.03.2014, str.79), 2011/65/UE (Dz. Urz.UE L 174, 01.07.2011, str.88), 2009/125/WE (Dz. Urz.UE L 285, 31.10.2009, str.10)

Normy: PN-EN 60598-1: 2015, PN-EN 60598-2-3: 2006, PN-EN 60529: 2003, PN-EN 62262: 2003, PN-EN 62471:2010, PN-EN 55015: 2013, PN-EN 61547: 2009, PN-EN 61000-3-2: 2014, PN-EN 61000-3-3: 2013

Parametry świetlne przedstawione na podstawie badań laboratoryjnych według IESNA LM 79-08



Dopuszczalna ilość opraw ATLANTIS LED na jednym obwodzie zabezpieczona przez:

Wyłączniki nadprądowe MCB typu B lub C

Oprawa	Typ	2A	4A	6A	10A	16A	20A	25A
ATLANTIS LED	B	2	4	8	15	24	30	37
	C	4	8	15	24	40	49	62

Bezpieczniki topikowe – typ gG i gL

Oprawa	2A	4A	6A	10A	16A	20A	25A
ATLANTIS LED	4	8	15	24	40	49	62