



**Zastosowanie:** otoczenie budynków biurowych, parki, parkingi

**Montaż:** bezpośrednio na słupie z zakończeniem  $\varnothing 60 \times 95$  mm

**Stopień ochrony:** IP 66

**Materiał:** stop aluminium, anodowany

**Kolor:** inox / grafitowy

**Liczba diod:** 216

**Zakres temperatur pracy:** od  $-40^{\circ}\text{C}$  do  $+55^{\circ}\text{C}$

**Przewidywany czas eksploatacji:** L90F10 – 50 000 h, L80F20 – 100 000 h

**CRI:** >70

**Współczynnik korekcyjny S/P:** 1,8

**Częstotliwość napięcia zasilania:** 50 - 60Hz

**Współczynnik mocy:**  $\geq 0.95$

**Prąd rozruchowy:** 46A / 250 $\mu\text{s}$

Oprawa CORONA LED posiada możliwość podłączenia do zewnętrznego systemu sterowania poprzez interfejs DALI (opcjonalna obsługa analogowego sygnału 1-10V).

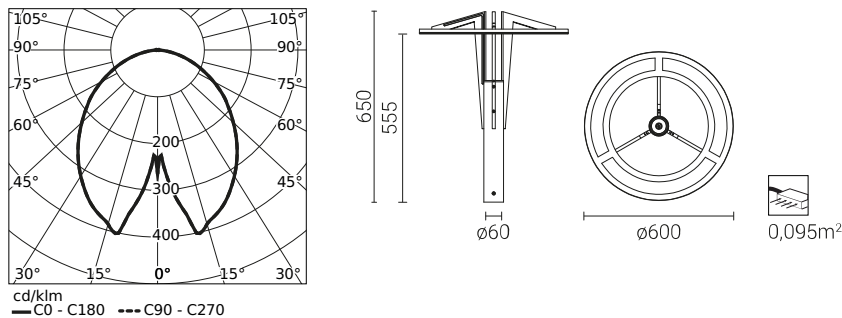


Kod	Nazwa	Moc LED	Moc całkowita oprawy	Prąd przewodzenia LED	Temperatura barwowa światła	Strumień świetlny LED <sup>1)</sup>	Strumień świetlny oprawy <sup>1)</sup>	Efektywność świetlna	Objętość jednostkowa	Waga oprawy netto
<b>214735/6</b>	CORONA LED 72	72W	80W	1000mA	5000K	10 500lm	9000lm	112lm/W	0,25m <sup>3</sup>	13kg

<sup>1)</sup> ze względu na klasę dokładności diod tolerancja wartości wynosi +/- 3%

**Dyrektywy:** 2014/35/UE (Dz. Urz.UE L 96, 29.03.2014, str.357), 2014/30/UE (Dz. Urz.UE L 96, 29.03.2014, str.79), 2011/65/UE (Dz. Urz.UE L 174, 01.07.2011, str.88), 2009/125/WE (Dz. Urz.UE L 285, 31.10.2009, str.10)

**Normy:** PN-EN 60598-1: 2015, PN-EN 60598-2-3: 2006, PN-EN 60529: 2003, PN-EN 62262: 2003, PN-EN 62471:2010, PN-EN 55015: 2013, PN-EN 61547: 2009, PN-EN 61000-3-2: 2014, PN-EN 61000-3-3: 2013  
Parametry świetlne przedstawione na podstawie badań laboratoryjnych według IESNA LM 79-08



**Oprawa CORONA LED standardowo posiada następujące funkcje inteligentnego układu zasilającego:**

- Podłączenie do zewnętrznego systemu sterowania poprzez interfejs DALI (opcjonalna obsługa analogowego sygnału 1-10V),
- Możliwość zaprogramowania wielostopniowego ściemnienia oprawy - do 5 przedziałów czasowych w zakresie od 10 do 100% mocy nominalnej,
- Zabezpieczenie temperaturowe modułu LED przed przegrzaniem, w przypadku niezamierzonej pracy oprawy w ciągu dnia,
- Regulacja mocy/strumienia świetlnego oprawy - opcja ustawienia innej wartości niż katalogowa, w zakresie 30-100% mocy lub nominalnego strumienia

**Dopuszczalna ilość opraw CORONA LED na jednym obwodzie zabezpieczona przez:**

Wyłączniki nadprądowe MCB typu B lub C

Oprawa	Typ	2A	4A	6A	10A	16A	20A	25A
CORONA LED	B	1	2	4	6	11	13	17
	C	1	4	6	11	18	28	28

Bezpieczniki topikowe—typ gG i gL

Oprawa	2A	4A	6A	10A	16A	20A	25A
CORONA LED	1	2	11	19	30	38	47