



Zastosowanie: parki, ciągi pieszych

Montaż: na słupach typu S i SP z zakończeniem B, na układach ramion, kinkietach KR i KP, słupach, wysięgnikach, kinkietach aluminiowych z zakończeniem $\phi 60 \times 60$ mm

Stopień ochrony: IP 54, moduł LED IP66

Materiał: korpus – polipropylen z włóknem szklanym, odporny na promieniowanie UV, klosz – polimetakrylan metylu PMMA mrożony

Kolor: czarny

Liczba diod: 16

Zakres temperatur pracy: od -40°C do $+40^{\circ}\text{C}$

Przewidywany czas eksploatacji: L90F10 – 50 000 h, L80F20 – 100 000 h

CRI: >80 dla 3500K; >70 dla 4000K, 5000K

Współczynnik korekcyjny S/P: 1,45 dla 3500K; 1,55 dla 4000K; 1,8 dla 5000K

Częstotliwość napięcia zasilania: 50 - 60Hz

Współczynnik mocy: ≥ 0.95

Prąd rozruchowy: 43A / 260 μs

Oprawa OS-11 LED posiada możliwość podłączenia do zewnętrznego systemu sterowania poprzez interfejs DALI (opcjonalna obsługa analogowego sygnału 1-10V).



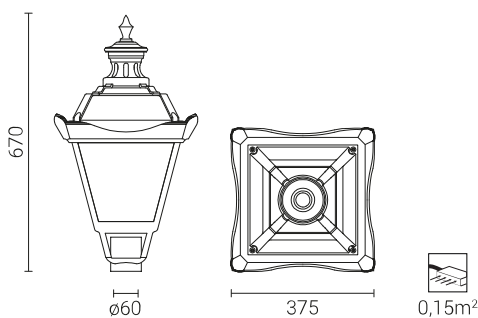
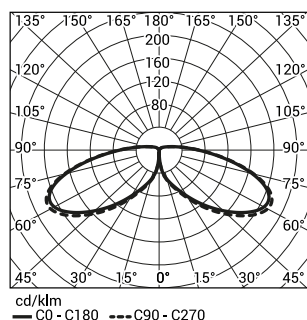
Kod	Nazwa	Moc LED	Moc całkowita oprawy	Prąd przewodzenia LED	Temperatura barwowa światła	Strumień świetlny LED ¹⁾	Strumień świetlny oprawy ¹⁾	Efektywność świetlna	Objętość jednostkowa	Waga oprawy netto
2110050/3	OS-11 LED	38W	43W	800mA	3500K	4 850lm	4000lm	93lm/W	0,1m ³	5,3kg
2110050/4	OS-11 LED	38W	43W	800mA	4000K	5 200lm	4300lm	100lm/W	0,1m ³	5,3kg
2110050/5	OS-11 LED	38W	43W	800mA	5000K	5 450lm	4500lm	105lm/W	0,1m ³	5,3kg

1) ze względu na klasę dokładności diod tolerancja wartości wynosi +/- 3%

Dyrektywy: 2014/35/UE (Dz. Urz.UE L 96, 29.03.2014, str.357), 2014/30/UE (Dz. Urz.UE L 96, 29.03.2014, str.79), 2011/65/UE (Dz. Urz.UE L 174, 01.07.2011, str.88), 2009/125/WE (Dz. Urz.UE L 285, 31.10.2009, str.10)

Normy: PN-EN 60598-1: 2015, PN-EN 60598-2-3: 2006, PN-EN 60529: 2003, PN-EN 50102: 2001, PN-EN 62471:2010, PN-EN 55015: 2013, PN-EN 61547: 2009, PN-EN 61000-3-2: 2014, PN-EN 61000-3-3: 2013

Parametry świetlne przedstawione na podstawie badań laboratoryjnych według IESNA LM 79-08



Dopuszczalna ilość opraw OS-11 LED na jednym obwodzie zabezpieczona przez:

Wyłączniki nadprądowe MCB typu B lub C

Oprawa	Typ	2A	4A	6A	10A	16A	20A	25A
OS-11 LED	B	1	2	4	6	10	12	15
	C	1	4	6	10	17	20	26

Bezpieczniki topikowe—typ gG i gL

Oprawa	2A	4A	6A	10A	16A	20A	25A
OS 11 LED	1	2	11	19	30	38	47