



Zastosowanie: drogi miejskie, drogi osiedlowe (wewnętrzne), parki, ciągi pieszych

Montaż: bezpośrednio na słupie z zakończeniem $\varnothing 60 \times 100$ mm

Stopień ochrony: IP 66 dla części optycznej i układu zasilającego

Materiał: stop aluminium, anodowany

Kolor: inox / grafitowy

Układ optyczny: soczewka z PMMA, wymienny moduł LED

Liczba diod: 24

Zakres temperatur pracy: od -40°C do $+55^{\circ}\text{C}$

Przewidywany czas eksploatacji: L90F10 – 50 000 h, L80F20 – 100 000 h

CRI: >70 dla 5000K, 4000K; >80 dla 3500K

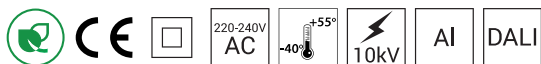
Współczynnik korekcyjny S/P: 1,8 dla 5000K; 1,45 dla 3500K; 1,55 dla 4000K

Częstotliwość napięcia zasilania: 50 - 60Hz

Współczynnik mocy: ≥ 0.95

Prąd rozruchowy: 46A / 250 μs

Oprawa VEGA LED ALFA posiada możliwość podłączenia do zewnętrznego systemu sterowania poprzez interfejs DALI (opcjonalna obsługa analogowego sygnału 1-10V).



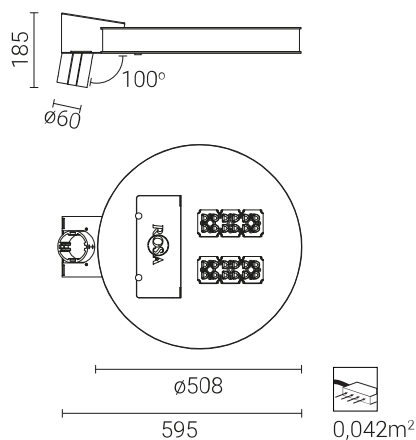
Kod	Nazwa	Moc LED	Moc całkowita oprawy	Prąd przewodzenia LED	Temperatura barwowa światła	Strumień świetlny LED ²⁾	Strumień świetlny oprawy ²⁾	Efektywność świetlna	Objętość jednostkowa	Waga oprawy netto
2142034/3/...¹⁾	VEGA LED ALFA 60	60W	67W	830mA	3500K	8 050lm	7700lm	115lm/W	0,099m ³	10kg
2142034/4/...¹⁾	VEGA LED ALFA 60	60W	67W	830mA	4000K	8 950lm	8000lm	119lm/W	0,099m ³	10kg
2142034/6/...¹⁾	VEGA LED ALFA 60	60W	67W	830mA	5000K	9 350lm	8400lm	125lm/W	0,099m ³	10kg

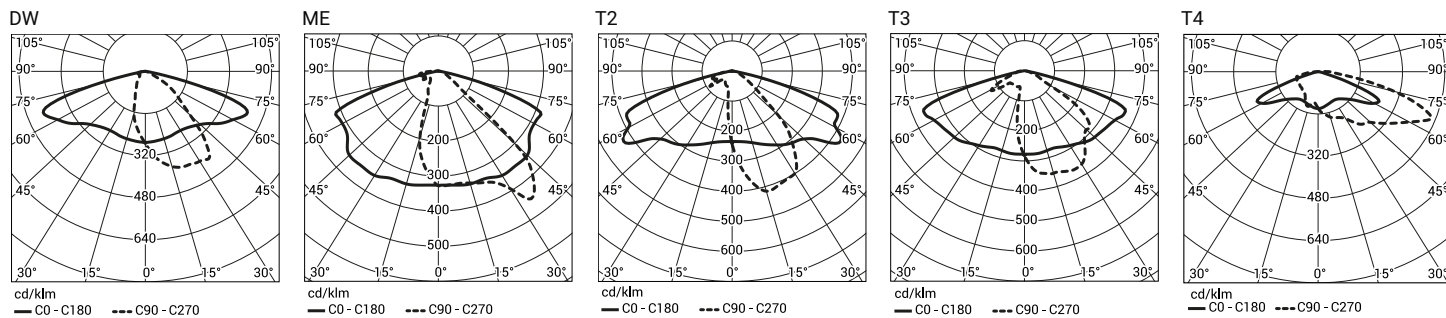
1) symbol wybranego układu optycznego np. 2142034/6/T2 to oprawa VEGA LED ALFA 60 5000K z układem optycznym T2

2) ze względu na klasę dokładności diod tolerancja wartości wynosi +/- 3%

Dyrektywy: 2014/35/UE (Dz. Urz.UE L 96, 29.03.2014, str.357), 2014/30/UE (Dz. Urz.UE L 96, 29.03.2014, str.79), 2011/65/UE (Dz. Urz.UE L 174, 01.07.2011, str.88), 2009/125/WE (Dz. Urz.UE L 285, 31.10.2009, str.10)

Normy: PN-EN 60598-1: 2015, PN-EN 60598-2-3: 2006, PN-EN 60529: 2003, PN-EN 62262: 2003, PN-EN 62471:2010, PN-EN 55015: 2013, PN-EN 61547: 2009, PN-EN 61000-3-2: 2014, PN-EN 61000-3-3: 2013
Parametry świetlne przedstawione na podstawie badań laboratoryjnych według IESNA LM 79-08





Oprawa VEGA LED ALFA standardowo posiada następujące funkcje inteligentnego układu zasilającego:

- Oprawa VEGA LED ALFA standardowo posiada następujące funkcje inteligentnego układu zasilającego: Podłączenie do zewnętrznego systemu sterowania poprzez interfejs DALI (opcjonalna obsługa analogowego sygnału 1-10V),
- Możliwość zaprogramowania wielostopniowego ściemnienia oprawy - do 5 przedziałów czasowych w zakresie od 10 do 100% mocy nominalnej,
- Zabezpieczenie temperaturowe modułu LED przed przegrzaniem, w przypadku niezamierzonej pracy oprawy w ciągu dnia,
- Regulacja mocy/strumienia świetlnego oprawy - opcja ustawienia innej wartości niż katalogowa, w zakresie 30-100% mocy lub nominalnego strumienia

Dopuszczalna ilość opraw VEGA LED ALFA na jednym obwodzie zabezpieczona przez:

Wyłączniki nadprądowe MCB typu B lub C

Oprawa	Typ	2A	4A	6A	10A	16A	20A	25A
VEGA LED ALFA	B	1	2	4	6	11	13	17
	C	1	4	6	11	18	22	28

Bezpieczniki topikowe—typ gG i gL

Oprawa	2A	4A	6A	10A	16A	20A	25A
VEGA LED ALFA	1	2	11	19	30	38	47